

ふりがなとみやし  
市町村名 富 谷 市

◎主な郷土出身者

森田智己(競泳オリンピックメダリスト)

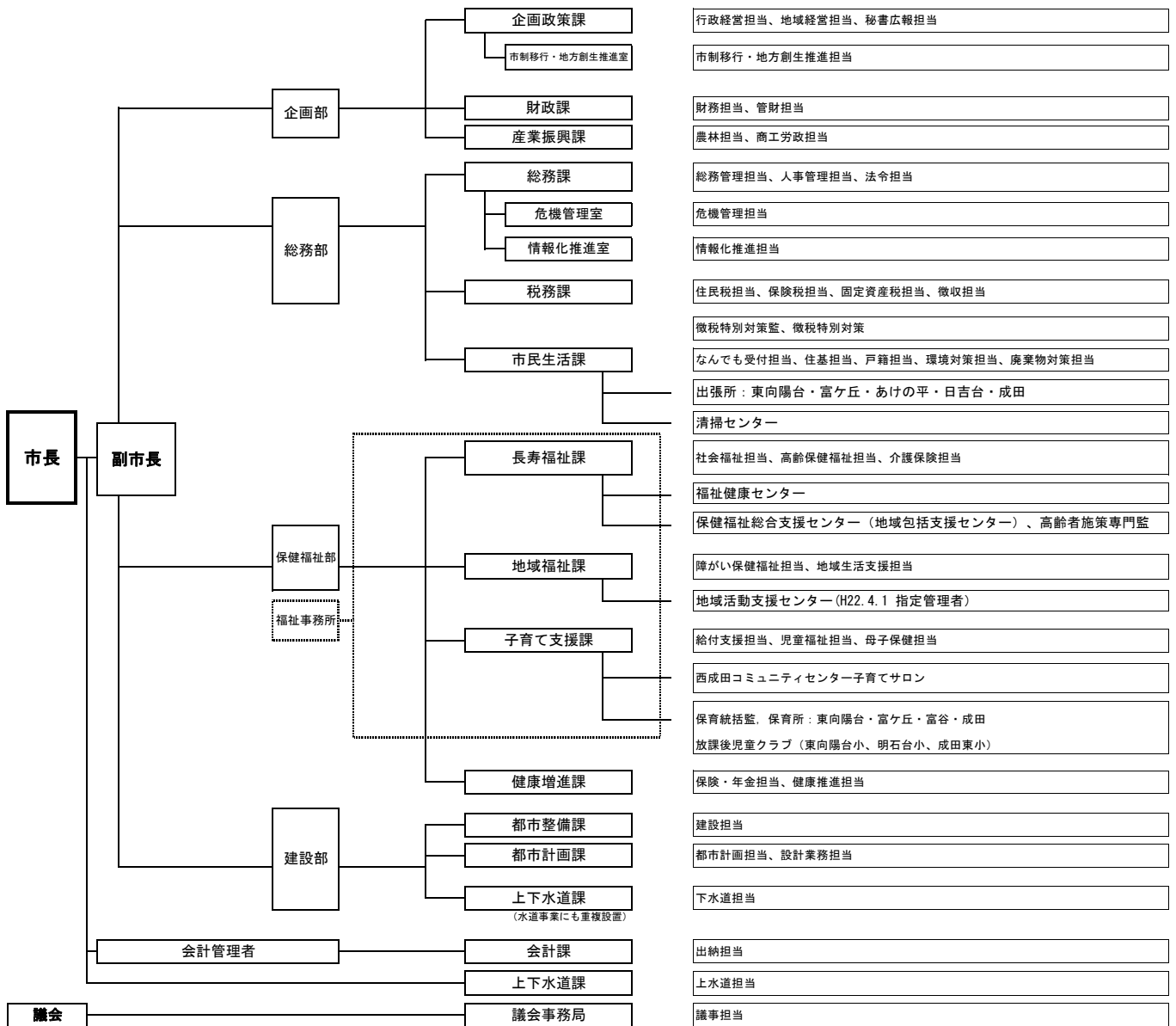
市章	市町村コード	042161	市町村類型	V-2	区 分	人 口	国 調 対 比 人 増 加 率	う ち 65 歳 以 上 人 口	世 帯 数	う ち 65 歳 以 上 一 人 数	年 齢 構 成 比	15 歳 未 満
	〒981-3392 富谷市富谷坂松田30番地 【TEL】022-358-3111 【FAX】022-358-2259 【URL】http://www.tomiyagi-city.miyagi.jp 【E-mail】soumu@tomiyagi-city.miyagi.jp				28年1月1日 住基台帳 (うち外国人)	52,295人 (149人)	—	8,938人 17.1%	18,462世帯 (55世帯)	—	15歳未満	18.4%
キャッチフレーズ	～100年間ひとが増え続けるまち 村から町へ 町から市へ～				27 年 調 国	51,591人	9.7%	9,088人 17.7%	17,494世帯	779世帯 4.5%	15歳～64歳	64.5%
市木・市花 市鳥獣等	市木 市花 まつきく				22 年 調 国	47,042人	13.1%	6,412人 13.7%	15,399世帯	493世帯 3.2%	65歳以上	17.1%
区 分	氏 名	任期満了年月日	給料等(月額)		17 年 調 国	41,593人	15.8%	4,725人 11.4%	13,206世帯	286世帯 2.2%	面積	49.18km <sup>2</sup>
市 長 (1 期 目)	わ こう ひろとし 若 生 裕 俊	H31.02.10	8,124百円		産 業 別 就 業 人 口 (H22年)	第1次産業	第2次産業	第3次産業	分類不能	合 計	人口密度	1,063.3 人/km <sup>2</sup>
副 市 長	お お ば ひ で き 大 庭 豪 樹	H31.06.14	6,088百円			236人 1.1%	4,705人 21.2%	16,897人 76.2%	351人 1.6%	22,189人 100.0%	行 政 区 数 等	45
議 長	あ さ の み さ お 浅 野 幹 雄	H31.09.10	2,980百円		有権者数 (H28.12.2)	男	女	合 計	一人当たりの市民所得			
副 議 長	あ ず み と し ゆ き 安 住 稔 幸	H31.09.10	2,460百円		19,988人	20,912人	40,900人	2,976千円				
市 の 概 要					議 員	条 例 定 数		現 員 数 (うち女性)	任 期	平成31年9月10日まで		
						20人		20人 (3人)	議員報酬(月額)	2,320百円		
(自然条件)					市 の 沿 革							
県の中央に位置し、南部が比較的高く、他は100m以下の丘陵が起伏している地形になっている。気候は、東日本型に属し、四季を通じて過ごしやすい。					昭和38年4月1日 町制を施行して富谷町となる。 平成28年10月10日 市制を施行して富谷市となる。							
(産業・経済)					基本構想の策定状況							
農業の活性化を目指し、意欲的にブルーベリーの生産に力を注いでいる。また、自立的なまちづくりの展開に向け、企業誘致とともに工業立地基盤の整備を進めている。					基本構想の名称 富谷市総合計画							
(観光・文化)					区 分 年 月 日 計 画 期 間							
大亀山森林公園(公園内に一大パノラマが楽しめる展望台、年中ソリ遊びができるちびっこゲレンデ、フィールドアスレチックがある。)、ブルーベリーつみとり園、ゴルフ場、大亀山キャンプ場、奥州街道、宿場町の面影を残す、しんまち地区。					基本構想 (議決) 平成28年9月15日 平成28年度～平成37年度							
(伝統行事・伝統芸能)					基本計画 (策定) 平成28年度策定予定 —							
○富谷田植踊り(県指定文化財) ○輪流永代神楽(県指定文化財) ○天津流南部神楽(市指定文化財)					主要施策の実施・計画状況							
(特産品)					28 年 度							
○ブルーベリー(生、ジャム、黒酢、ジュース) ○酒 ○もやし ○漬物 ○木工家具					市町村単独事業 ○高齢者・障がい者交通対策事業 ○外出支援乗車証「とみばす」交付事業 ○市制移行準備に伴う事業及び市制施行記念式典 ○ブルーベリー産地拡大事業 ○大亀山森林公園維持管理事業 ○富谷市総合計画策定事業 ○「(仮称)富谷町子育て世代包括支援センター」整備事業							
(郷土自慢)					県 補 助 事 業							
○ふるさとまつり ○市民マーチングバンド「とみやマーチングエコーズ」 ○県内最古の酒蔵「内ヶ崎酒造店」 ○とみや国際スイーツ博覧会 ○「G7伊勢志摩サミット」にて富谷産ブルーベリージュースを提供					○道路照明灯LED交換工事 ○認可外保育施設運営費補助金 ○生産調整推進対策補助金							
姉妹都市・友好都市(国名・県名)					国 庫 補 助 事 業							
提携の名称					○とみや国際スイーツ博覧会 ○認可保育所新設事業 ○町道二・三ノ関線舗装修繕工事事業 ○児童館、放課後児童クラブ整備事業							
提携年月日					27 年 度							
—					市町村単独事業 ○市制移行準備事業 ○町民バス運営事業 ○町立小中学校図書推進事業 ○子ども医療費助成事業							
—					県 補 助 事 業							
—					○再生エネルギー等導入補助事業 ○低年齢児保育施設助成事業 ○事業所内保育施設助成事業							
主な地域開発区域指定状況					国 庫 補 助 事 業							
過疎低農工農工拠点都市離島 豪雪特豪山村新事業リゾート					○町道整備事業 ○マイナンバー制度対応事業							

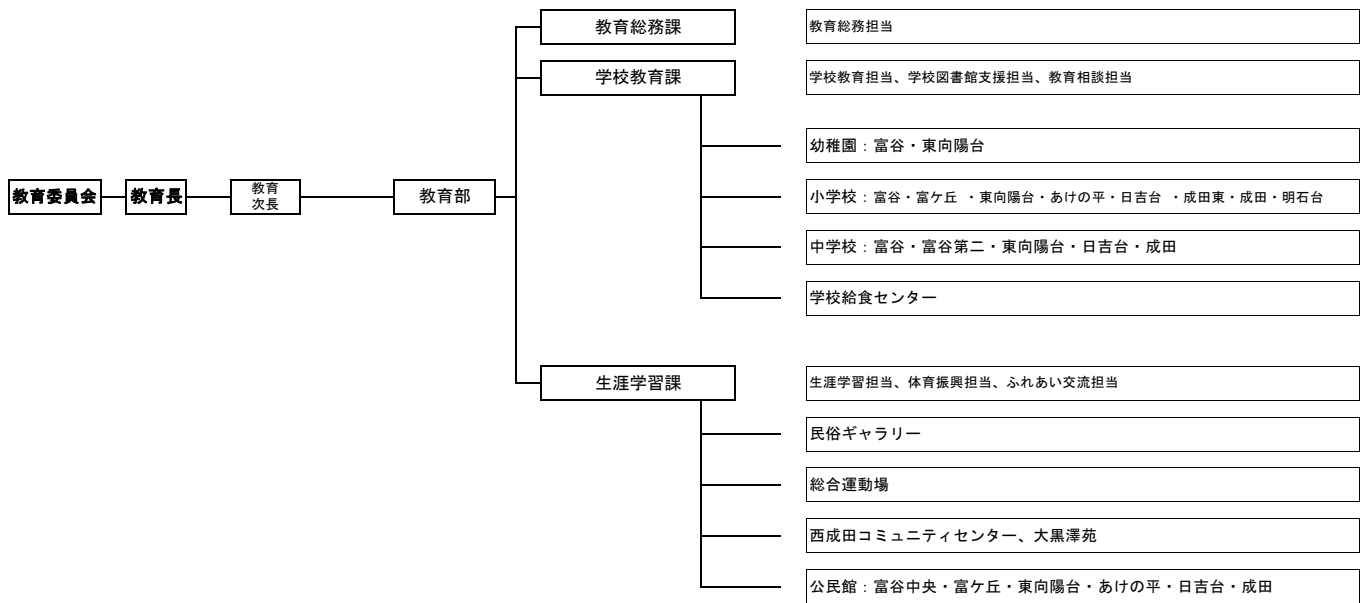
ふりがなとみやし  
市町村名 富 谷 市

区 分	H25.4.1現在	H26.4.1現在	H27.4.1現在	H28.4.1現在	地 目 別 土 地 利 用 の 状 況								
全 職 員 数	277 人	288 人	290 人	311 人	田	畑	宅 地	山 林	原 野	そ の 他	合 計		
一般行政職一人当たりの住民数	313.7 人	308.1 人	303.1 人	273.8 人	678ha	87ha	716ha	1,945ha	123ha	1,369ha	4,918ha		
一般行政職平均年齢	43歳4か月	42歳8か月	43歳6か月	43歳3か月	13.8%	1.8%	14.6%	39.5%	2.5%	27.8%	100.0%		
一般行政職平均給料	3,127百円	3,070百円	3,078百円	3,006百円	総 農 家 数		専 業	第 一 種 兼 業	第 二 種 兼 業				
28年度職員内訳 (H28.4.1現在)	一 般 職 員	303 人 (うち一般行政職 191 人)			300戸		31戸	21戸	248戸				
	教 育 公 務 員	8 人			100.0%		10.3%	7.0%	82.7%				
区 分	26 年 度 決 算	27 年 度 決 算	28年度当初予算		販売のあった 農業経営体数 (単位：経営体)	稲 作	野 菜	花 き 果 実	畜 産	そ の 他	複 合 経 営		
歳 入	15,168,471千円	13,406,123千円	12,926,000千円		246	1	2	2	1	32			
歳 出	14,203,007千円	12,732,426千円	12,926,000千円		284	86.6%	0.4%	0.7%	0.7%	0.4%	11.3%		
実 質 収 支	622,152千円	435,451千円	—		農業経営体当たり		農産物販売規模別農業経営体数 (単位：経営体)						
経常収支比率	84.0%	83.6%	—		平均耕地面積(うち田)		販売なし	~300万円	~1,000万円	~1億円	それ以上		
財政力指数	0.76	0.78	—		179a	(168a)	21	262	17	4	1		
財政調整基金 現在	3,613,468千円	3,935,323千円	—		林 業		国 有 林	民 有 林	森 林 比 率				
区 分	26 年 度	27 年 度	28 年 度		— ha		2,148.58ha	44%					
標準財政規模	8,482,497千円	8,594,873千円	8,605,024千円		水 産 業 (内水面を含む)		漁 港 数	漁 獲 量	漁 獲 高				
健全化判断比率	実 質 赤 字 率 連 結 実 質 赤 字 率	—	—	—	— 港	— t	— 百万円						
27年度決算	—	—	-2.5%		—		事 業 所 数		従 業 者 数	出 荷 額 等			
28年度普通会計歳出予算構成比				法 適 用 公 営 企 業	法 非 適 用 公 営 企 業	18所		833人	14,107百万円				
議 会 費	1.2%	土 木 費	9.3%	上水道事業		公 共 下 水 道 事 業		事 業 所 数		従 業 者 数	年 間 販 売 額		
総 務 費	14.3%	消 防 費	4.8%	—		234店		2,101人	96,648百万円				
民 生 費	40.6%	教 育 費	14.7%	—		観 光		年 間 観 光 客 数		63,320 人			
衛 生 費	9.1%	災 害 復 旧 費	0.1%	—		市 町 村 間 通 勤 ・ 通 学 移 動 (H22年)		他 市 町 村 からの 通 勤 ・ 通 学 者		7,132 人			
労 働 費	0.1%	公 債 費	3.8%	一 部 法 適 用 公 営 企 業		他 市 町 村 への 通 勤 ・ 通 学 者		17,908 人					
農 林 水 産 費	0.7%	諸 支 出 費	0.0%	—		通 勤 先 上 位 市 町 村 (H22年)		第 一 位	仙 台 市	第 二 位	富 谷 町	第 三 位	大 和 町
商 工 費	1.1%	予 備 費	0.2%	—		59.3%		22.6%	7.6%				
一部事務 組合加入状況	吉田川流域溜池大和町外3市3ヶ町村組合 黒川地域行政事務組合				庁 舎 開 設 年 月 日		平 成 15 年 1 月 6 日						
					庁 舎 延 べ 床 面 積		RC造3階建 6,915㎡						
保 育 所	10所	969人	公 共 体 育 施 設	2所	—	市 営 住 宅	100戸	—	水 道	51,904人	99.9%		
幼 稚 園	5園	1,060人	老 人 福 祉 セ ン タ ー	1所	—	歯 科 医 師 数	31人	6.0人/1万人	下 水 道	50,528人	—		
児 童 館	—	—	老 人 ホ ー ム	5所	—	歯 科 診 療 所	18所	—	し 尿 処 理	504人	1.0%		
小 学 校	8校	4,148人	公 民 館	6館	—	医 師 数	51人	9.9人/1万人	ご み 処 理	18,779 t	997g/人日		
中 学 校	5校	2,121人	集 会 施 設	125所	—	診 療 所	25所	35床	道 路 改 良	247.1km	97.6%		
高 等 学 校	1校	830人	市 民 会 館	—	—	病 院	3院	369床	道 路 舗 装	252.0km	99.5%		
図 書 館	—	—	公 園	87所	651,854㎡								
組 織 機 構					市 役 所 案 内 図								
別 紙					【 仙 台 市 営 地 下 鉄 南 北 線 泉 中 央 駅 下 車 、 バ ス 30 分 】								
5 部	2 局	18 課	3 室	0	0	支 所 ・ 出 張 所 数	支 所	— 箇 所	出 張 所	5 箇 所			

富谷市行政組織機構  
5部2局18課3室

H28. 10. 10 現在





農 業 委 員 会

選 挙 管 理 委 員 会

監 査 委 員 事 務 局

固 定 資 産 評 価 審 査 委 員 会