

ふりがな けせんぬまし
市町村名 気仙沼市

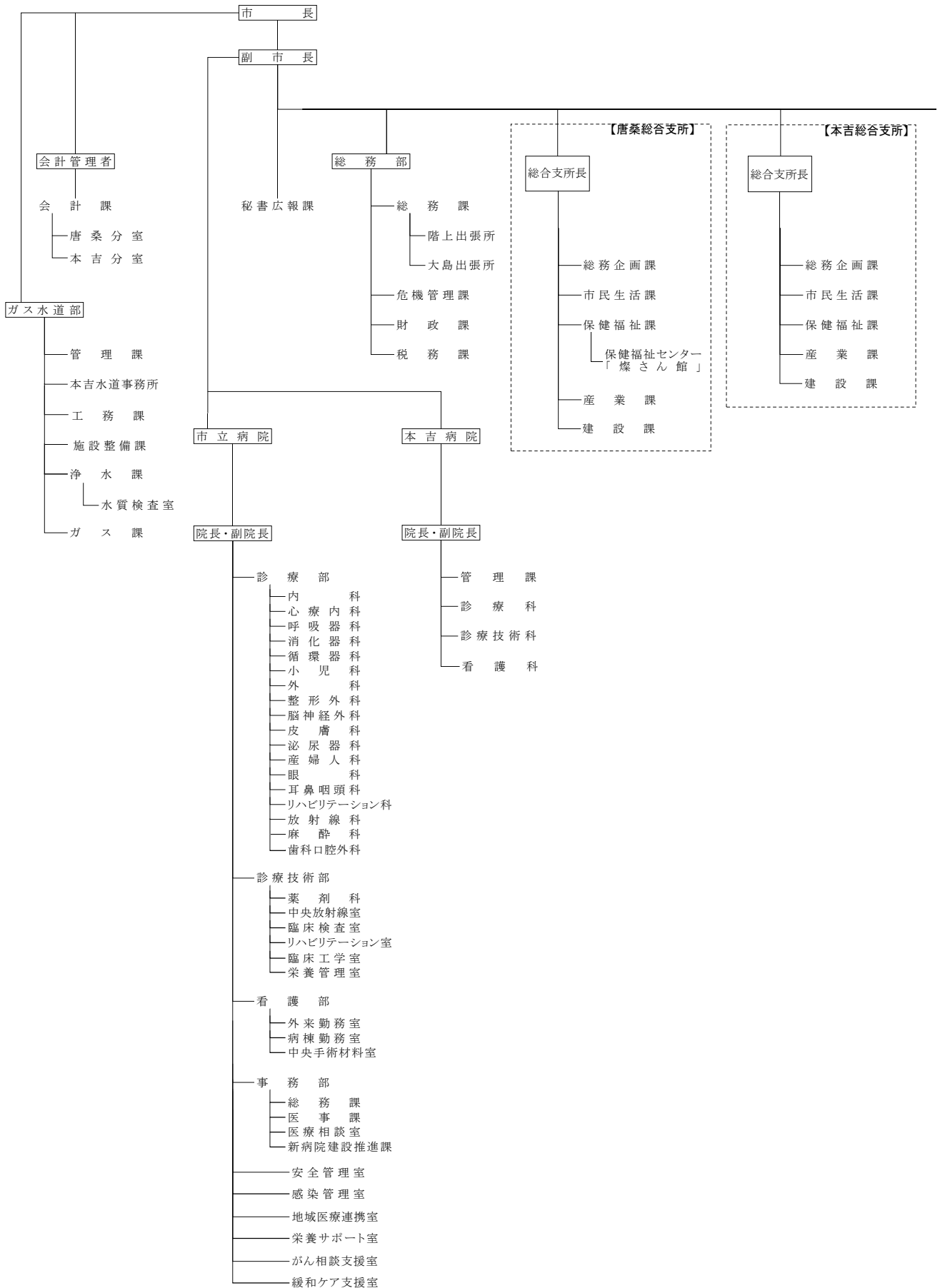
◎主な郷土出身者
故落合直文(文学者)・生島ヒロシ(キャスター)・マギー審司(手品師)・島山美由紀(シンガーソングライター)・熊谷育美(シンガーソングライター)

市章	市町村コード	042056	市町村類型	II-1	区分	人口	国調対比 増加率	うち65歳 以上人口	世帯数	うち65歳 以上一人 世帯数	年齢 構成 比率	15歳未満 10.0%	15歳～64歳 55.2%	65歳以上 34.8%
	〒988-8501 気仙沼市八日町一丁目1番1号 【TEL】0226-22-6600 【FAX】0226-24-3566 【URL】http://www.kesennuma.miyagi.jp/ 【E-mail】hishokoho@kesennuma.miyagi.jp				28年1月1日 住基台帳 (うち外国人)	66,733人 (341人)	—	23,240人 34.8%	26,236世帯 (175世帯)	—	—	—	—	—
キャッチフレーズ	世界に羽ばたく産業のまち、日本で一番住みたいまち				27年調 国	64,988人	△11.6%	22,709人 35.2%	24,152世帯	2,710世帯 11.2%	—	—	—	—
市木・市花 市鳥獣等	市木 市花 市鳥 市魚 クロマツ ヤマツツジ ウミネコ カツオ				22年調 国	73,489人	△5.8%	22,600人 30.8%	25,457世帯	2,375世帯 9.4%	面積	332.44km ²		
区分	氏名	任期満了年月日	給料等(月額)	17年調 国	66,423人	—%	—人 —%	22,183世帯	—世帯 —%	—	人口密度	200.7人/km ²		
市長 (2期目)	すがわらしげる 菅原 茂	H30.04.29	6,990百円	産業別 就業人口 (H22年)	第1次産業	第2次産業	第3次産業	分類不能	合計	合計	行政 区数等	247		
副市長	あかがわいくお 赤川 郁夫	H32.03.31	6,822百円		3,128人 9.6%	8,398人 25.8%	20,077人 61.7%	916人 2.8%	32,519人 100.0%					
副市長	すがぬまますみ 菅沼 真澄	H31.03.31	6,822百円	有権者数 (H28.12.2)	男	女	合計	一人当たりの市民所得						
議長	くまがいしんいち 熊谷 伸一	H30.04.29	4,660百円	27,758人	29,604人	57,362人	2,214千円							
副議長	むらかみすすむ 村上 進	H30.04.29	3,910百円	議員	条例定数		現員数(うち女性)	任期	平成30年4月29日まで					
市の概要				24人		23人(0人)		議員報酬(月額)	3,640百円					
(自然条件) 宮城県の最北東端、北上山地の南東部に位置し、湾口に大島を抱き、四季静穏な天然の良港を形成している。また、海流の影響により比較的温暖な地となっている。				市の沿革 平成18年3月31日 気仙沼市、唐桑町が合併して気仙沼市となる。 (平成21年9月1日 本吉町を編入する。)										
(産業・経済) 水産業と観光を中心として産業が発展し、造船・製氷冷凍などの水産関連産業や商業の集積度も高い。特に、漁船漁業は、遠洋・沖合漁船の全国有数の船籍港であり、地域経済の中で重要な位置を占めている。				復興計画の策定状況(平成23年10月策定) 復興計画の名称 気仙沼市震災復興計画(平成23年度～平成32年度)										
(観光・文化) 三陸復興国立公園や海城公園、三陸ジオパークが日本ジオパークに指定されるなど、優れた海洋観光資源を有する三陸沿岸南部の観光拠点都市である。また、海洋文化と山村文化がともに伝承され、地域に根づいている。				基本構想の策定状況 基本構想の名称 第1次気仙沼市総合計画 区分 年月日 計画期間 基本構想 (議決) 平成19年10月2日 平成19年度～平成28年度 基本計画 (策定) 平成19年10月2日 平成19年度～平成28年度										
(伝統行事・伝統芸能) ○気仙沼みなとまつり ○リアス牡蠣まつり唐桑 ○羽田のお山がけ(旧暦8月15・16日) ○早稲谷鹿踊り ○新城田植踊 ○廿一田植踊 ○松園虎舞 ○小鯖(神止)七福神舞 ○宿打ちばやし獅子舞 ○只越七福神舞 ○山田大名行列(3年に1度開催)				主要施策の実施・計画状況 28年 市町村単独事業 ○情報システム統合基盤整備事業 ○(仮称)鹿折認定こども園整備事業 ○中小企業振興資金融資 県補助事業 ○緊急雇用創出事業 ○みやぎ子どもの心ケアハウス運営支援事業 ○特定不妊治療費助成事業 度 国庫補助事業 ○災害公営住宅整備事業 ○防災集団移転促進事業 ○水産流通基盤整備事業										
(特産品) ○ウニ、アワビ、ホタテ、ホヤ、ワカメ、カキ、コンブなどの魚介藻類 ○フカヒレ、イカの塩辛などの水産加工品														
(郷土自慢) 噴潮と奇岩の名勝岩井崎、巨岩・奇岩が連なる巨釜・半造、緑豊かな大島、これらが織りなすリアス海岸の景勝地が、国立公園指定エリアとなっている。														
姉妹都市・友好都市(国名・県名) 提携の名称 提携年月日														
ブントレナス市(コスタリカ) 姉妹都市 S53.05.22				27年 市町村単独事業 ○鹿折認定こども園整備事業 ○中小企業振興資金融資 ○集会施設整備補助事業 県補助事業 ○公共施設太陽光発電設備導入事業 ○「絆」再生事業 ○緊急雇用創出事業 度 国庫補助事業 ○防災集団移転促進事業 ○災害公営住宅整備事業 ○水産流通基盤整備事業										
舟山市(中国) 友好都市 H09.10.08														
一関市(岩手県) 友好都市 H09.05.01														
目黒区(東京都) 友好都市 H22.09.18														
主な地域開発区域指定状況														
過疎低工農工 拠点都市 離島 豪雪特豪(山村) 新事業 リゾート														

区分	H25.4.1現在	H26.4.1現在	H27.4.1現在	H28.4.1現在	地目別土地利用の状況								
全職員数	1,354人	1,350人	1,343人	1,338人	田	畑	宅地	山林	原野	その他	合計		
一般行政職一人当たりの住民数	127.3人	126.3人	125.1人	122.4人	1,304ha	1,517ha	1,620ha	16,993ha	216ha	11,595ha	33,244ha		
一般行政職平均年齢	43歳10か月	44歳8か月	45歳0か月	44歳10か月	3.9%	4.6%	4.9%	51.1%	0.6%	34.9%	100.0%		
一般行政職平均給料	3,130百円	3,234百円	3,205百円	3,157百円	総農家数		専業	第一種兼業	第二種兼業				
28年度職員内訳(H28.4.1現在)	一般職員	1,301人 (うち一般行政職 545人)			1,447戸		269戸		76戸		1,102戸		
	教育公務員	37人			100.0%		18.6%		5.3%		76.2%		
区分	26年度決算	27年度決算	28年度当初予算		販売のあった農業経営体数(単位:経営体)	稲作	野菜	花き果実	畜産	その他	複合経営		
歳入	193,820,801千円	215,772,632千円	60,839,865千円		988	536	55	19	64	43	271		
歳出	137,656,343千円	147,712,514千円	60,839,865千円		988	54.3%	5.6%	1.9%	6.5%	4.4%	27.4%		
実質収支	10,766,064千円	14,444,221千円	-		農業経営体当たり		農産物販売規模別農業経営体数(単位:経営体)						
經常収支比率	95.8%	93.9%	-		平均耕地面積(うち田)		販売なし	~300万円	~1,000万円	~1億円	それ以上		
財政力指数	0.40	0.40	-		88a	(59a)	492	918	46	24	0		
財政調整基金現在	13,903,943千円	16,203,399千円	-		林業		国有林	民有林		森林比率			
区分	26年度	27年度	28年度				4,243.41ha	19,806.91ha		72%			
標準財政規模	18,564,955千円	18,744,085千円	18,744,085千円		水産業(内水面を含む)		漁港数	漁獲量	漁獲高				
健全化判断比率	実質赤字率	実質赤字率	実質赤字率	実質赤字率	実質公債費比率	将来負担比率	38港	76,840 t	21,267百万円				
27年度決算	-	-	12.5%		8.7%		事業所数		従業者数	出荷額等			
28年度普通会計歳出予算構成比				法適用公営企業	法非適用公営企業	工業		120所	2,844人	55,116百万円			
議会費	0.5%	土木費	22.9%	上水道事業、ガス事業	簡易水道事業、市場事業、観光施設事業、駐車場事業(想定企業会計)、公共下水道事業、特定環境保全公共下水道事業、農業集落排水事業	商業		事業所数	従業者数	年間販売額			
総務費	10.5%	消防費	2.3%			544店		3,839人		122,043百万円			
民生費	15.0%	教育費	6.1%			観光		年間観光客数		1,349,200人			
衛生費	8.3%	災害復旧費	9.5%			市町村間通勤・通学移動(H22年)		他市町村からの通勤・通学者		1,060人			
労働費	1.1%	公債費	5.3%			一部法適用公営企業		他市町村への通勤・通学者		870人			
農林水産費	12.2%	諸支出費	0.3%	病院事業		通勤先上位市町村(H22年)		第一位	気仙沼市	第二位	南三陸町	第三位	登米市
商工費	5.9%	予備費	0.1%			庁舎開設年月日		昭和35年3月28日					
一部事務組合加入状況	気仙沼・本吉地域広域行政事務組合						庁舎延べ床面積		鉄コ造3階建 5,817㎡				
保育所	11所	625人	公共体育施設	4所	-	市営住宅	1,206戸	-	水道	66,676人	99.1%		
幼稚園	11園	640人	老人福祉センター	2所	-	歯科医師数	34人	5.2人/1万人	下水道	10,087人	-		
児童館	4館	-	老人ホーム	9所	-	歯科診療所	22所	-	し尿処理	37,260人	55.0%		
小学校	17校	2,685人	公民館	15館	-	医師数	92人	12.5人/1万人	ごみ処理	24,183 t	978g/人日		
中学校	12校	1,708人	集会施設	175所	-	診療所	33所	41床	道路改良	439.7km	38.0%		
高等学校	5校	1,946人	市民会館	3館	-	病院	6院	1,063床	道路舗装	578.1km	50.0%		
図書館	3館	-	公園	34所	154,096㎡								

組織機構	市役所案内図
別紙	<p>【 JR大船渡線気仙沼駅下車、徒歩15分 】</p>
7部 36課	支所・出張所数 支所 2 箇所 出張所 2 箇所

気 仙 沼 市 行



政 機 構 図

